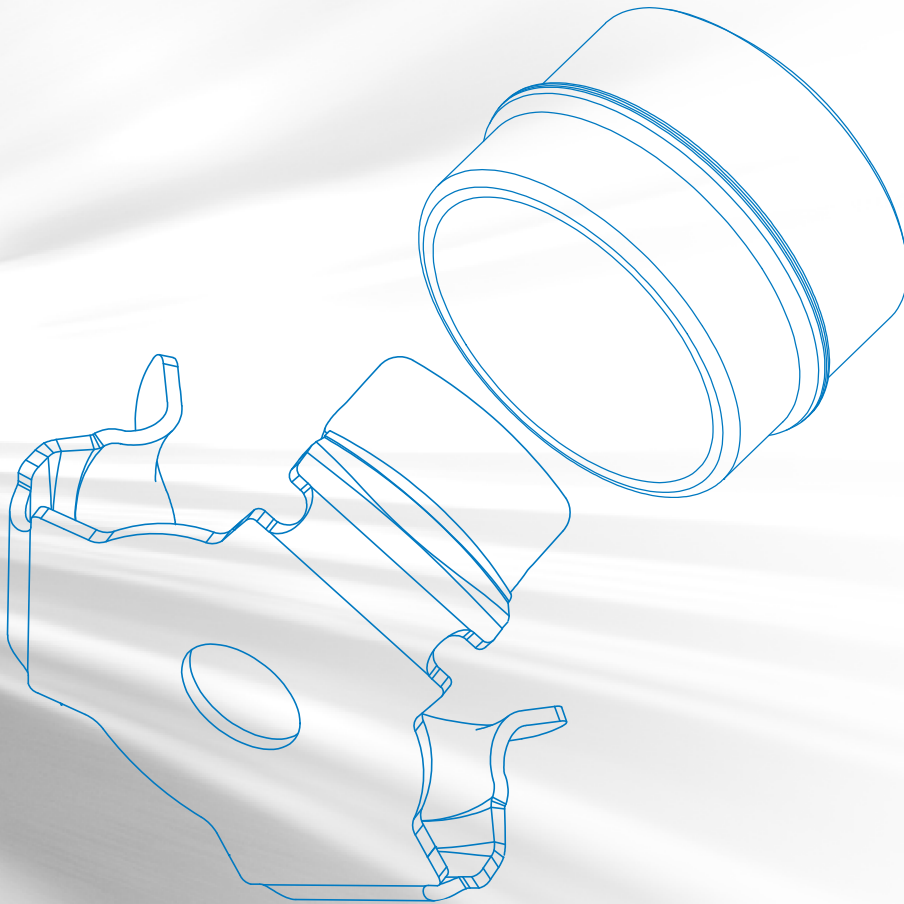




FAST-CON[®]

SYSTEME DE FIXATION RAPIDE PAR PRESSION EN INOX
QUICK PRESS-IN FASTENING SYSTEM IN STAINLESS STEEL



Juno Industries - Stoktevijver 22 - 9930 Zomergem/België/Belgique
Tel/tél: (0)9/395.95.90 - Fax: (0)9/395.95.91 - co@junoindustries.eu

ITALIAN MANUFACTURES SINCE EVER



Specialinsert[®]
OUR TRADITION IS TO INNOVATE.



FAST-CON® est un système de fixation métallique rapide breveté qui permet, par simple pression, d'assembler des panneaux et des revêtements et, par légère traction, de les séparer. Le système de clips **FAST-CON®** permet une fixation mécanique cachée, rendant l'union de 2 pièces rapide et fiable.

FAST-CON® est composé de 2 parties, mâle et femelle, en acier inoxydable, avec un profil spécial permettant une connexion rapide entre eux. **FAST-CON®** s'installe par vissage, rivetage ou collage. Les clips ont une force de déclenchement (7Kg et 10Kg) qui varie en fonction de la série utilisée.

FAST-CON® is a patented metal quick fastening system that allows you to quickly connect panels and coverings by simply pressing; any removal occurs by exerting a slight traction on the panel. The **FAST-CON®** clip system allows for a concealed mechanical fixing, making the union of 2 parts quick and reliable.

FAST-CON® is made of 2 parts, male and female, in stainless steel, with a special profile suitable for quick connection between them. **FAST-CON®** is installed by screwing, riveting or gluing. The clips have a release force (7kg and 10kg) that varies depending on the series used.

Applications

Panneaux, faux plafonds, boiseries, revêtements amovibles, sièges amovibles, portes de meubles, personnalisations de bureau publicitaire, etc.

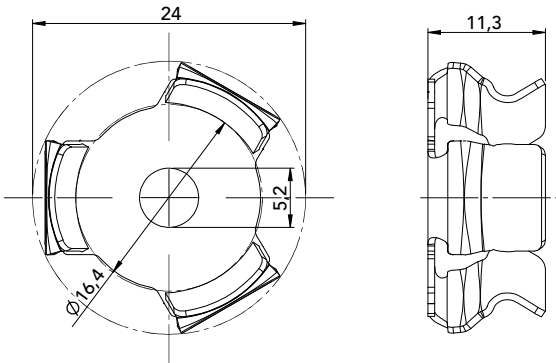
Paneling, false ceilings, boiserie, removable coverings, removable seats, furniture doors, advertising desktop customizations, etc.

BENEFITS/ AVANTAGES

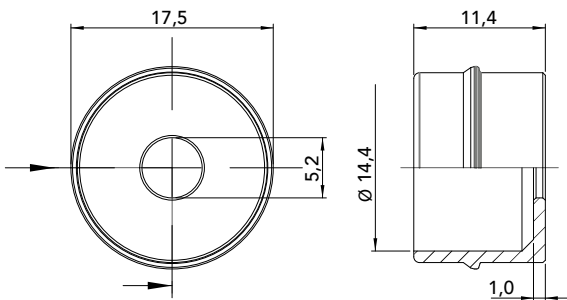
- Quick and easy installation/ Installation rapide et facile
- Flexibility of use/ Flexibilité d'utilisation
- Minimum overall dimensions/ Encombrement minimal
- Can be used in every industry/ Peut être utilisé dans toutes les industries
- Flames resistant/ Résistance aux flammes
- Corrosion resistant/ Résistance à la corrosion
- Long-lasting life compared to the most common plastic systems/ Longue durée de vie par rapport aux systèmes plastiques les plus courants



Quick fastening system - patented/ Patented



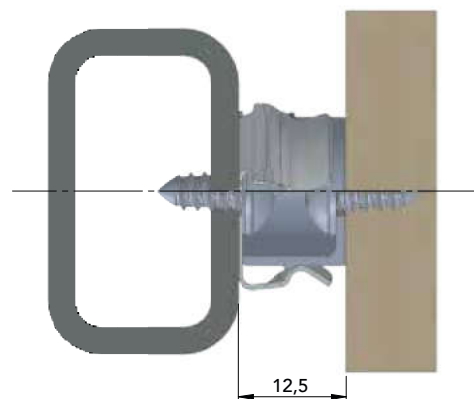
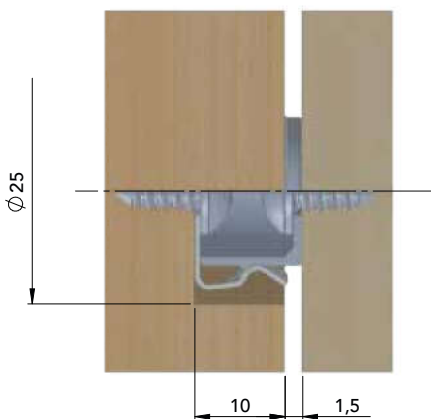
Code	Material/Matière	Extraction Load Arrachement
FC-01-FE.51	Stainless steel 316 Inox 316	Min 7kg
FC-01-FE.53	Stainless steel 301 Inox 316	Min 10kg



Code	Material/ Matière
FC-01-MA.51	Stainless steel 316 Inox 316
FC-01-MA.50	Stainless steel 301 Inox 316

Built-in **FAST-CON®** Intégré

FAST-CON® flush installation/encasté



Dimensions, expressed in mm, and extraction load values are indicative and not binding.
Les dimensions, exprimées en mm, et les valeurs des charges d'extraction sont indicatives et non contraignantes.

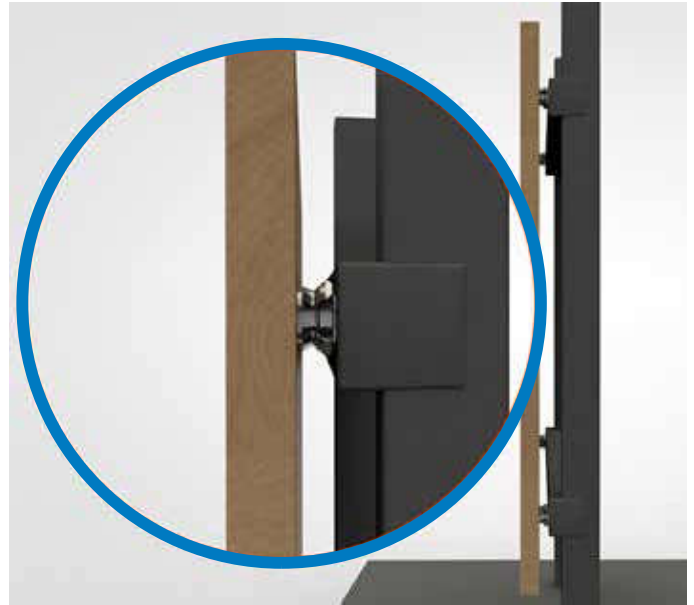
Installation guide/ Guide d'installation

Application example: mobile panel with structure

Exemple d'application : panneau mobile avec structure



Front view/ Vue de face



Side view/ Vue de profil



1.

Fasten the female **FASTCON®** FC-01-FE.5_ on the structure by screwing, gluing, riveting

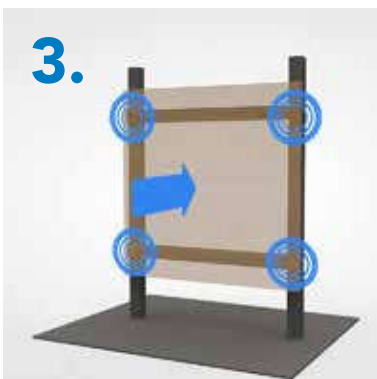
Fixer le **FASTCON®** FC-01-FE.5_ femelle sur la structure par vissage, collage, rivetage, etc.



2.

Insert the FC-01-CE.50 centering device into the female clips

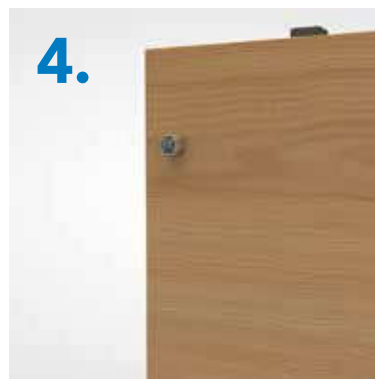
Insérer le dispositif de centrage FC-01-CE.50 dans les clips femelles.



3.

Position the panel in the desired point and exert slight pressure. The marking will act as a reference for fixing the FC-01-MA.5_ male part

Positionner le panneau à l'endroit souhaité et exercer une légère pression. Le marquage servira de référence pour la fixation de la partie mâle FC-01-MA.5_.



4.

Secure the male part FC-01-MA.5_ at the markings

Fixer la partie mâle FC-01-MA.5_ au niveau des repères.

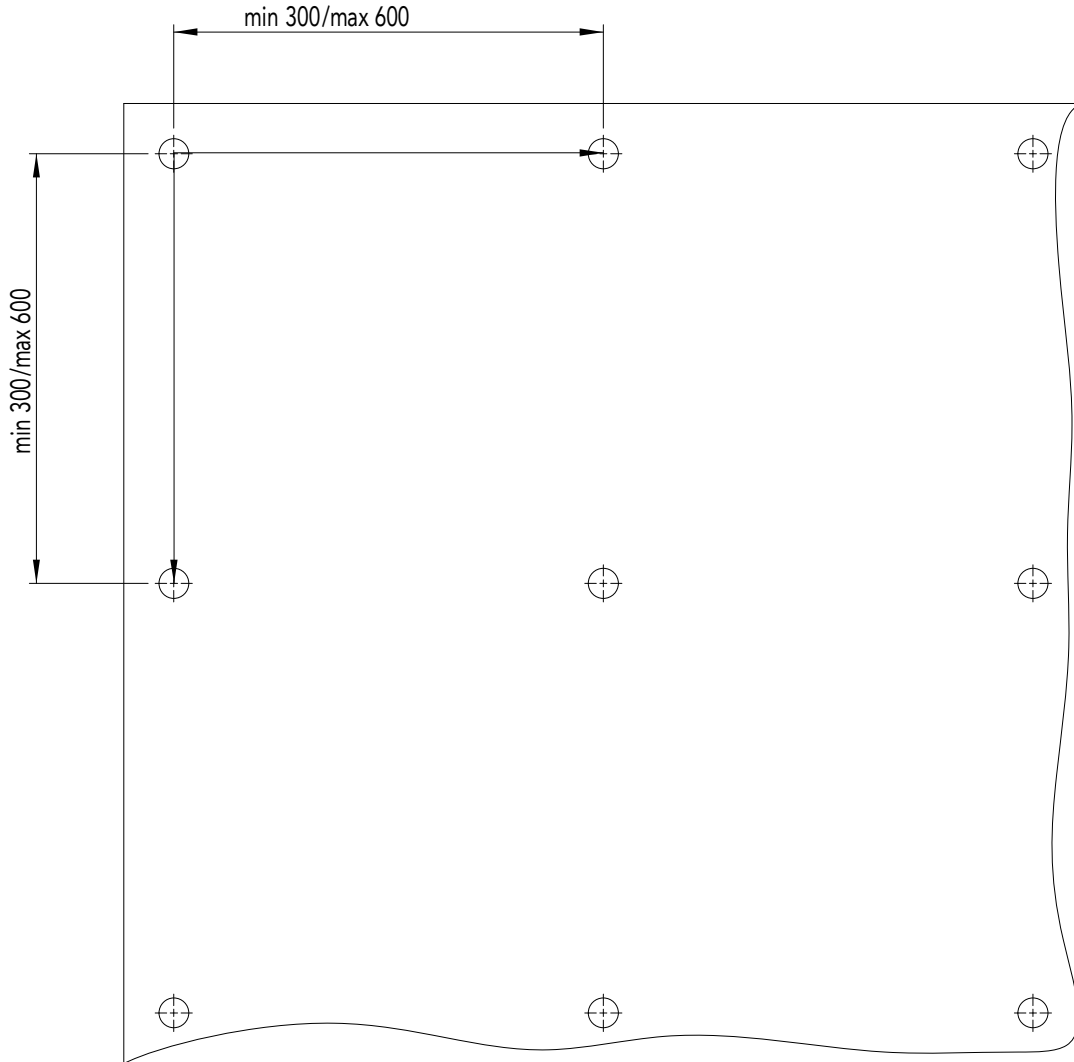


To watch the installation guide full video:
Pour regarder la vidéo complète du guide d'installation :



Installation tips

Conseils d'installation :



*Dimensions are indicative and not binding, expressed in mm. It is always recommended to carry out tests.
Les dimensions sont indicatives et non contraignantes, exprimées en mm. Il est toujours recommandé d'effectuer des essais.*

*The distance from the edge and the center may vary depending on the type of installation, the nature of the panel and the fixed structure.
La distance entre le bord et le centre peut varier en fonction du type d'installation, de la nature du panneau et de la structure fixe.*



Accessories/ Accessoires:

Stainless steel centering device
Dispositif de centrage en inox



Female FC-00-FE recovery pliers
Pince de récupération femelle FC-00-FE



Release lever
Lever de dégagement



FAST-CON® fastening system panel sample, with release lever (dim. 200x200x58mm) Price: €80

Echantillon du système de fixation FAST-CON® pour panneau , avec levier de déclenchement (dim. 200X200x58mm): Prix: €80



Fixing and installation systems Systèmes de fixation et d'installation

4,8x9,5mm stainless steel self-tapping screw
Vis autotaraudeuse en inox 4,8x9,5mm

Adhesive
Pistolet et cartouche à 2 composants



Quick and easy to install, **FAST-CON®** ensures a solid and, at the same time, removable fixing. Where it is not possible to apply **FAST-CON®** directly with a screw to the panel or structure, the wide range of **Specialinsert®** fastening systems is able to provide an appropriate and compatible solution.

Here are some examples:

Rapide et facile à installer, **FAST-CON®** assure une fixation solide et, en même temps, amovible.

Lorsqu'il n'est pas possible d'appliquer **FAST-CON®** directement à l'aide d'une vis sur le panneau ou la structure, la large gamme de systèmes de fixation **Specialinsert®** est en mesure de fournir une solution appropriée et compatible.

DEFORM - NUT®

Can be applied to parts with no access to the inside (for example tubes, sheet metal, box structures, composite materials etc.) and can be fitted to any material (aluminium, steel, fibreglass, plastic and composite materials, etc.) that has a minimum thickness of 0.5mm. Thus, problems involving threading on thin elements are solved.



Peut être appliqué sur des pièces dont l'intérieur n'est pas accessible (par ex. tubes, tôles, structures en caisson, matériaux composites etc.) et peut être appliqué sur tout matériau (aluminium, acier, fibre de verre, plastique et matériau composite, etc.) dont l'épaisseur minimale est de 0,5 mm. Ainsi, les problèmes de filetage sur des éléments fins sont résolus.

KEEP-NUT®

An approved and certified insert used to create threaded seats on slabs in ceramic, marble, granite or other natural stones, composites, Corian, HPL, glass and other solid surfaces, even thin ones.



Un insert à enfoncer approuvé et certifié utilisé pour créer des supports filetés sur des dalles en céramique, marbre, granit ou autres pierres naturelles, composites, Corian, HPL/compact, verre et autres surfaces solides, même fines.



Specialinsert® a été créée en 1974 par trois agents commerciaux qui ont décidé d'exploiter leur expérience dans le secteur des fixations pour lancer leur propre commerce de détail. La société s'est ensuite développée et a commencé sa propre production. Avec trois succursales locales, trois entrepôts, deux usines de production en Italie, un bureau de R&D et deux laboratoires d'essais,

Specialinsert® fournit des solutions d'avant-garde adaptées à la résolution des problèmes de fixation les plus divers.

Specialinsert® offre une série de propositions avec des solutions de fixation mécanique adaptées aux différentes applications telles que: tubes et profilés métalliques, composants mécaniques et plastiques, bois, pierre naturelle, matériaux composites et innovants tels que les «Solid Surface», ces derniers étant particulièrement adaptés aux applications sur les meubles ou les bâtiments.

Specialinsert® was established in 1974 by three sales agents who decided to exploit their experience in the fasteners industry to start up their own retail business. The company later developed and started its own production.

With three local branches, three warehouses, two production plants in Italy, an R&D office and two testing labs, **Specialinsert®** supplies cutting-edge solutions suited to solving the most diverse fastening problems.

Specialinsert® offers a series of proposals with mechanical fixing solutions suitable for various application sectors such as: metal tubular laminates, mechanical and plastic components, wood, stone, new composite materials and innovative materials such as solid surface, the latter particularly suitable for applications on furniture or buildings.

PRODUCTS/ PRODUITS

TÔLES METAL SHEETS

Inserts pour profilés en tôles

Inserts for sheet metal sections



PIECES MASSIVE SOLID PARTS

Inserts pour pièces massives en bois/métal

Inserts for solid wood-metal parts



PLASTIQUES PLASTIC

Inserts for matériaux plastiques

Inserts for plastic material



COMPOSITES COMPOSITES

Inserts pour matériaux composites

Inserts for composite materials



Specialinsert® se consacre à l'amélioration continue de ses produits et, pour cette raison, se réserve le droit d'apporter toute modification aux spécifications techniques ou d'ingénierie sans préavis. Ce document est protégé par le droit d'auteur. Aucune de ses parties ne peut être reproduite ou transmise à des tiers sans autorisation.

Specialinsert® is dedicated to the continuous improvement of its products and for this reason reserves the right to make any modifications to its technical or engineering specifications without notice. This document is protected by copyright. None of its parts may be reproduced or transmitted to third parties without permission.

Specialinsert® is UNI associated, National Unification Body. Member of the Mechanical Orders Commission.

Specialinsert® alongside universities on innovations.



UNIVERSITÀ
DEL SALENTO



Juno Industries - Stoktevijver 22 - 9930 Zomergem/België/Belgique
Tel/tél: (0)9/395.95.90 - Fax: (0)9/395.95.91 - co@junoindustries.eu

WWW.SPECIALINSERT.IT