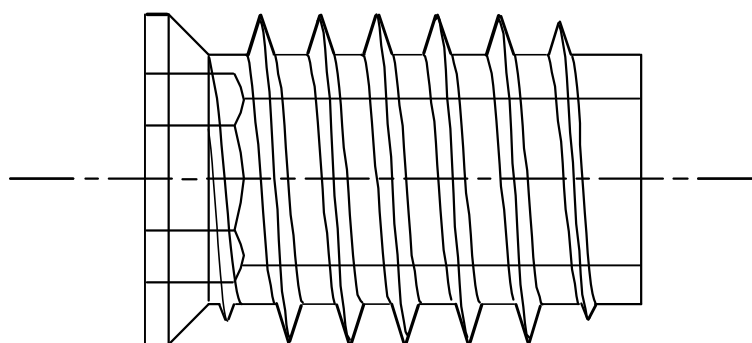
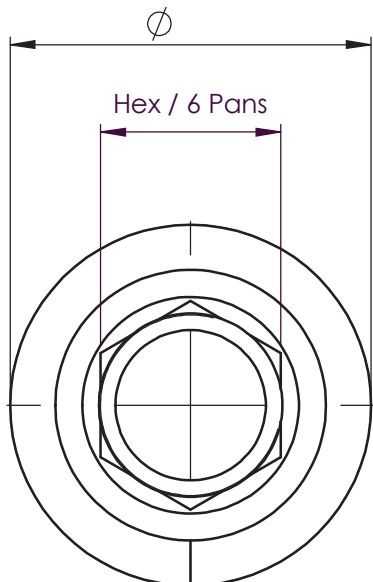




Insert à visser bois avec collerette à 6 pans
Wood insert with collar & hex drive

Modèle 9036
Type 9036



N° d'article: Article Nr:	Dimension:	Empreinte à 6 pans: Hex size:	Ø du trou: Hole Ø:
9036 408 001	Ø8X8mm M4	4mm	6,5-7,0mm
9036 410 001	Ø8X10mm M4	4mm	6,5-7,0mm
9036 412 001	Ø8X12mm M4	4mm	6,5-7,0mm
9036 512 001	Ø10X12mm M5	5mm	8,5-9,0mm
9036 515 001	Ø10X15mm M5	5mm	8,5-9,0mm
9036 612 001	Ø12X12mm M6	6mm	10,0-10,5mm
9036 615 001	Ø12X15mm M6	6mm	10,0-10,5mm
9036 855 001	Ø14X15mm M8	8mm	12,0-12,5mm
9036 858 001	Ø14X18mm M8	8mm	12,0-12,5mm
9036 818 001	Ø16X18mm M8	8mm	14,0-14,5mm



Juno Industries
Stoktevijver 22
9930 Lievegem
Belgique
www.junoindustries.fr

Acier 1.0718 zingué blanc
 Contient jusqu'à 0,35% de plomb
 Tolérances générales DIN ISO 2768-mK
 Steel 1.0718 zinc plating
 Contains up to 0,35% lead
 General tolerances acc. to DIN ISO 2768-mk

Tél France: +33.9.75.18.16.09
Tel BeNeLux: +32-9/395.95.90
Adresse mail:
co@junoindustries.fr
co@junoindustries.eu